

IPv6 Workshop: Santa Cruz

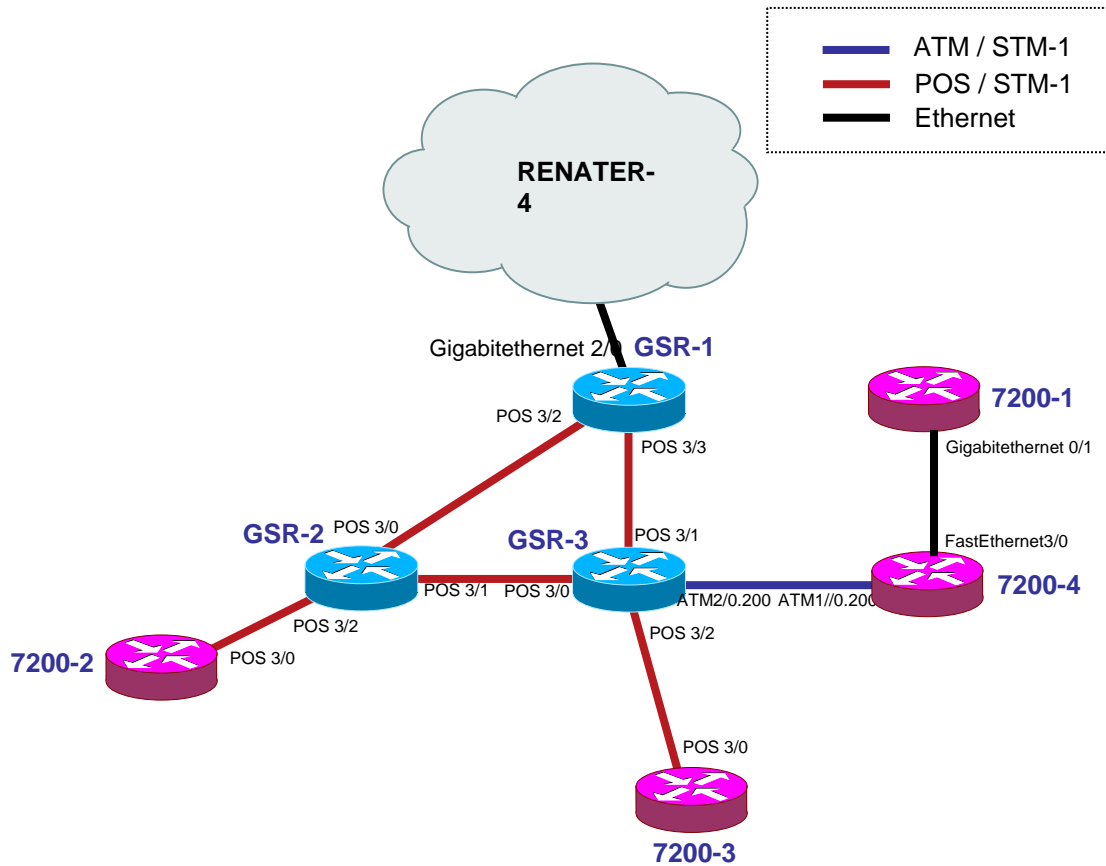
11-15 Octubre 2010

Routing Hands-on – Paris Lab

Alvaro Vives
(alvaro.vives@consulintel.es)
v1.1



Esquema Testbed Paris



Esquema Testbed Paris

Routers login:

Usar el protocolo telnet utilizando:

Router	Dirección IPv4
GSR-1	193.51.190.242
GSR-2	193.51.190.246
GSR-3	193.51.190.247
7200-1	193.51.190.245
7200-2	193.51.190.249
7200-3	193.51.190.250
7200-4	193.51.190.253

Información de connexion de Routers

Login: 6deploy
 Password: 6deploy

Configuración de Direcciones

Antes de nada, activar routing IPv6 (*ipv6 unicast-routing*).



1º) Configurar el siguiente plan de direcciones en los routers.

Interfaces de Loopback:

Nombre	Dirección IPv6 Loopback	Dirección IPv4 Loopback (para router-ID)
GSR-1	2001:660:3008:8001::1/64	194.254.101.130
GSR-2	2001:660:3008:8002::1/64	194.254.101.131
GSR-3	2001:660:3008:8003::1/64	194.254.101.132
7200-1	2001:660:3008:8006::1/64	194.254.101.133
7200-2	2001:660:3008:8007::1/64	194.254.101.134
7200-3	2001:660:3008:8008::1/64	194.254.101.135
7200-4	2001:660:3008:8009::1/64	194.254.101.136

Interconexiones:

Interconexiones (R1 - R2)	Prefijo
GSR-1 - GSR-2	2001:660:3008:8101::/64
GSR-1 - GSR-3	2001:660:3008:8102::/64
7200-1 - 7200-4	2001:660:3008:8103::/64
7200-2 - GSR-2	2001:660:3008:8104::/64
GSR-2 - GSR-3	2001:660:3008:8105::/64
GSR-3 - 7200-3	2001:660:3008:8106::/64
GSR-3 - 7200-4	2001:660:3008:8107::/64

Dirección R1 = prefijo::1

Dirección R2 = prefijo::2

2º) Comprueba que puedes hacer ping a los routers directamente conectados al tuyo.

3º) Verificar los detalles relacionados con IPv6 de una interfaz. Escribe las distintas direcciones observadas, identificando cuál es su tipo y uso.

Topología de Routing a implementar

- Todos los routers (12000s y 7x00) compartirán la información de routing IPv6 usando OSPFv3. Todos estarán en el area de backbone (Area 0)

Configuración OSPF para IPv6

1°) *Habilitar el protocol de routing OSPFv3 para IPv6 en todos los routers.*

2°) *Habilitar CEF (Cisco Express forwarding) switching para IPv6 en los routers CISCO.*

3°) *Habilitar el proceso OSPFv3 configurado en el primer punto, para todas las interfaces del laboratorio (excepto las interfaces de loopback). Usar area 0 para OSPFv3.*

4°) *Comprobar que las conexiones OSPFv3 se han establecido entre los routers.*

(Router# show ipv6 ospf interface
Router# show ipv6 ospf neighbor)

5°) *Redistribuir las direcciones de loopback en OSPFv3.*

6°) *Comprobar que todos los routers del labs reciben todos los prefijos de las interconexiones y loopback via OSPFv3.*

(Router#show ipv6 route
Router#show ipv6 route ospf)

7°) *Comprobar que se llega a todas las direcciones de loopback de los routers desde tu router usando ping.*

Configuración de BGP para IPv6

1º) Configurar un peering eMBGP entre GSR-2 y GSR-1 y otro peering entre GSR-3 y GSR-1. Para ello, las direcciones de interconexión deben usarse para configurar los peerings.

También tener en cuenta:

- Número AS de GSR-1 es 65152
- Número AS de GSR-2 es 65153
- Número AS de GSR-3 es 65154

Hay que deshabilitar OSPF en las interfaces “externas”:

- Para GSR1, OSPF debe deshabilitarse en POS3/2 y POS3/3
- Para GSR2, OSPF debe deshabilitarse en POS3/0 y POS3/1
- Para GSR3, OSPF debe deshabilitarse en POS3/0 y POS3/1

2º) Configurar un peering iMBGP entre:

- GSR-2 y 7200-2
- GSR-3 y 7200-3
- GSR-3, 7200-4 y 7200-1 (full mesh)

Nota: Para los anuncios de iMBGP se usan las direcciones de loopback de los routers. Por eso las direcciones de loopback deben de alcanzarse via OSPF.

3º) Comprobar el estado de los peering eMBGP e iMBGP. Deben estar en estado establecido antes de seguir con la práctica.

(Router#show bgp ipv6 neighbors)

4º) Comprobar que se reciben prefijos por los peerings eMBGP. También confirmar que éstos se propagan a los routers del lab a través de los peerings iMBGP.

(Router#show bgp ipv6 unicast

Router#show ipv6 route bgp)

5º) Probar la conectividad a la Internet IPv6 usando ping / traceroute desde los routers a algunos servidores web IPv6 conocidos:

- www.6deploy.eu (2a01:48:1:0:2e0:81ff:fe05:4658)
- www.renater.fr (2001:660:3001:4002::10)
- www.kame.net (2001:200:0:8002:203:47ff:fea5:3085)
- www.6diss.org (2001:610:148:dead::6)